

Инструкция по эксплуатации

Качество и комплектность изделия необходимо проверять при покупке в распакованном виде. Сборка изделия должна производиться согласно изложенной инструкции.

В процессе эксплуатации изделий необходимо периодически затягивать ослабленные винтовые соединения. В случае перемещения изделия, перед его перестановкой, необходимо полностью освободить его от груза. Во избежание поломки имеющихся опор передвигать осуществлять приподнимая изделие над уровнем пола.

Удаление пыли с изделий следует производить слегка влажной мягкой салфеткой.

Во избежание коробления деталей и изменения цвета изделия следует избегать установки мебели на прямых солнечных лучах.

При эксплуатации изделий мебели **запрещается:**

- устанавливать мебель вблизи отопительных приборов и вплотную к сырým стенам и в помещениях с относительной влажностью более 70%;
- температура нагрева элементов мебели не должна превышать +40 С.
- в процессе сборки и эксплуатации изделий становиться ногами на горизонтальные щиты и витрины;
- применять химические чистящие средства для уборки мебели.

Гарантии изготовителя

1. Гарантийный срок эксплуатации изделия - 24 месяца со дня продажи магазином. В период гарантийного срока изготовитель гарантирует ремонт изделий или их замену, если потребителем не нарушены правила эксплуатации.

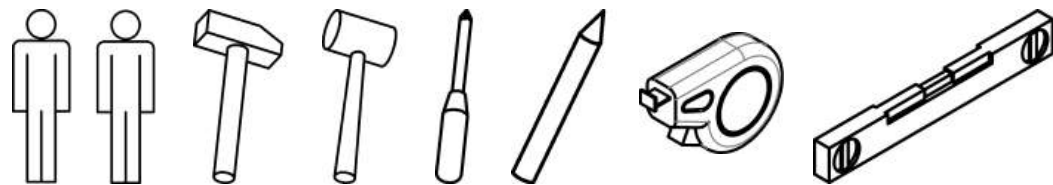
2. Претензии предъявляются потребителем непосредственно в торговую организацию, где была приобретена мебель, предъявив настоящую инструкцию и копию товарного чека.

3. Изделие соответствует требованиям ГОСТ 16371-2014, ТР ТС 025/2012

4. Срок службы мебели 3 года.

5. Предприятие-изготовитель оставляет за собой право вносить изменения в конструкцию изделия, не ухудшая его конструктивные и эксплуатационные характеристики.

6. Для сборки изделий рекомендуется привлекать квалифицированных специалистов.

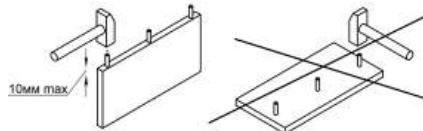


01 - Номер детали.

- Направление воздействия.

1 2 - Очередность действий.

e1 - Обозначение фурнитуры.



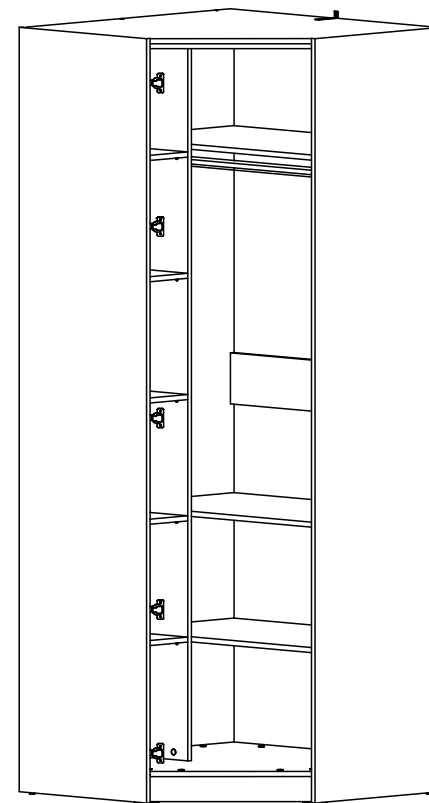
A - Тип крепежа.



Частное производственно-торговое
унитарное предприятие «АртЭлсПро»
Республика Беларусь, 225792
Брестская обл., г. Иваново,
ул. Ленина, д. 137 г
Тел.: +375-29-323-40-64,
+375-165-22-53-09
Сайт: evamebel.by

Корпус шкафа углового - 820x2400x930

арт.: ЛН-1U.820x930



СЕРИЯ ИЗДЕЛИЙ МЕБЕЛИ "ЛАЙН"

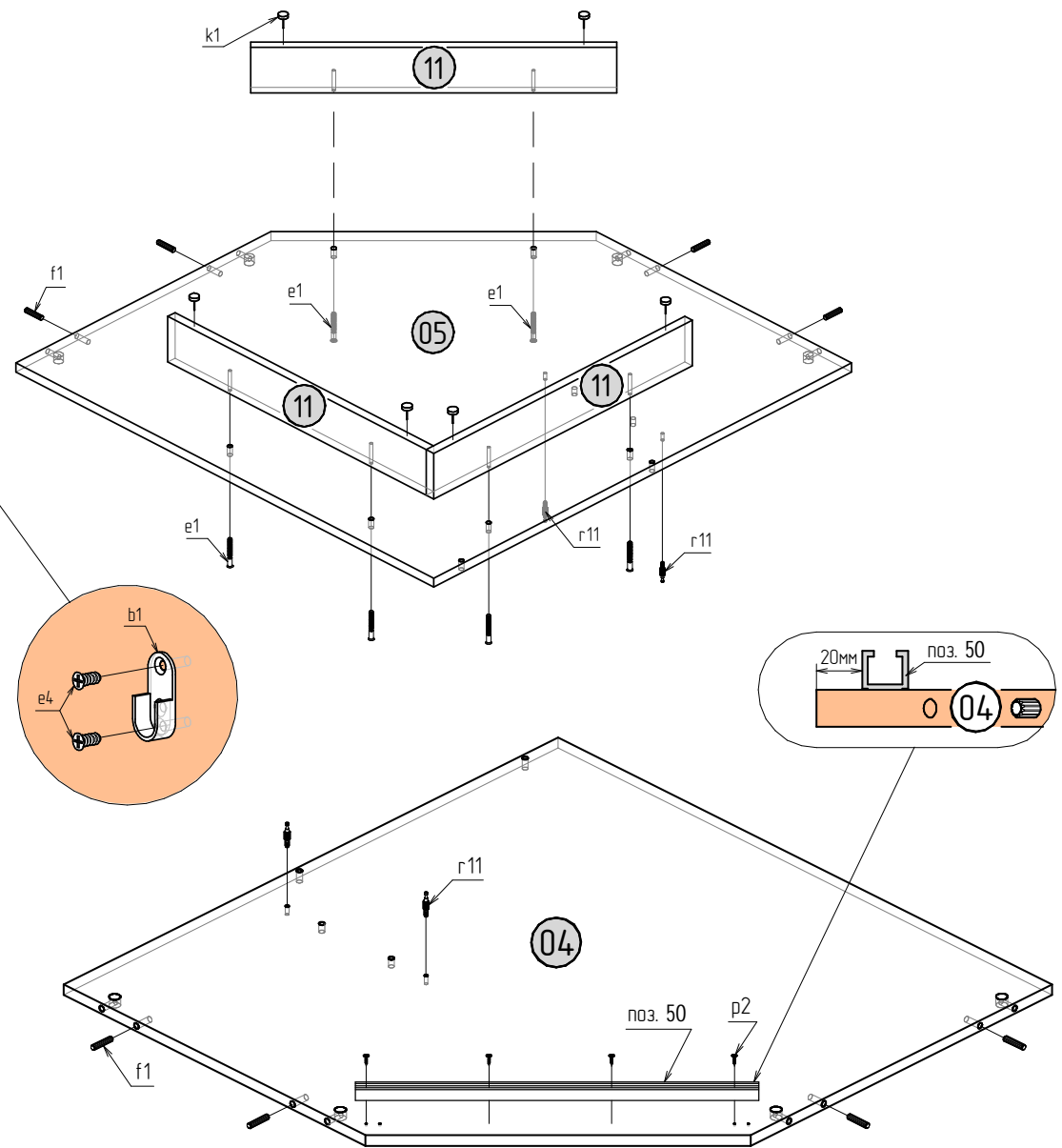
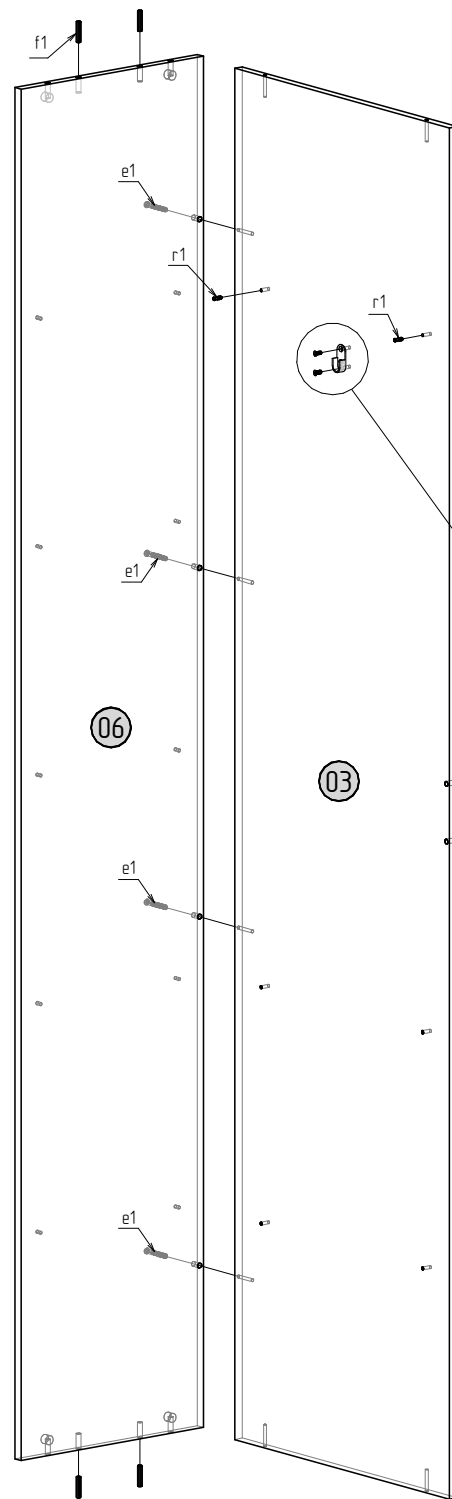
ИНСТРУКЦИЯ ПО СБОРКЕ

Декларация о соответствии:
ЕАЭС № ВУ/112 11.01. ТР025 016.01 01774
Срок действия: 10.02.2025-09.02.2030



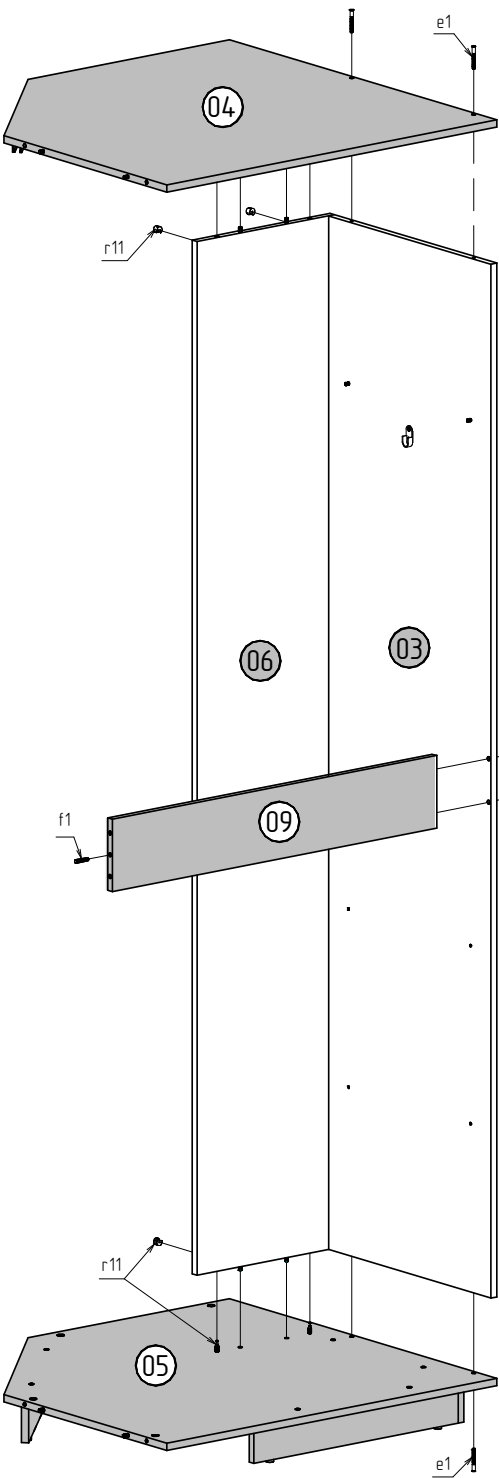
Поз.	Наименование	Марк-ка	Кол.	Размер, мм	Пакет
01	Боковина левая	46.07.01	1	2395 x 450	
02	Боковина правая	46.07.02	1	2395 x 560	
03	Боковина задняя	46.07.03	1	2280 x 553	
04	Крышка	46.07.04	1	911 x 801	
05	Основание	46.07.05	1	911 x 801	
06	Перегородка	46.07.06	1	2280 x 312	
07	Полка большая	46.07.07	2	785 x 552	
08	Полка	46.07.08	5	342 x 312	
09	Распор	46.07.09	1	785 x 160	
10	Горизонтала	46.07.10	1	785 x 552	
11	Цоколь	46.07.11	3	564 x 82	
12	Стенка задняя (ХДФ)	46.07.12	1	2311 x 370	
13	Стенка задняя (ХДФ)	46.07.13	2	2311 x 405	
50	Направляющая	46.07.50	1	526	
51	Штанга	46.07.51	1	780	
52	Профиль соединительный	46.07.52	2	1059	

	a70 5 шт.		b1 2 шт.		d2 28 шт.
	e1 16 шт.		e4 14 шт.		f1 13 шт.
	k1 10 шт.		l5 1 шт.		p2 16 шт.
	p20 8 шт.		r1 4 шт.		r11 14 шт.
	r20 2 шт.		s1 24 шт.		s3 22 шт.
	t1 96 шт.		z1 1 шт.		



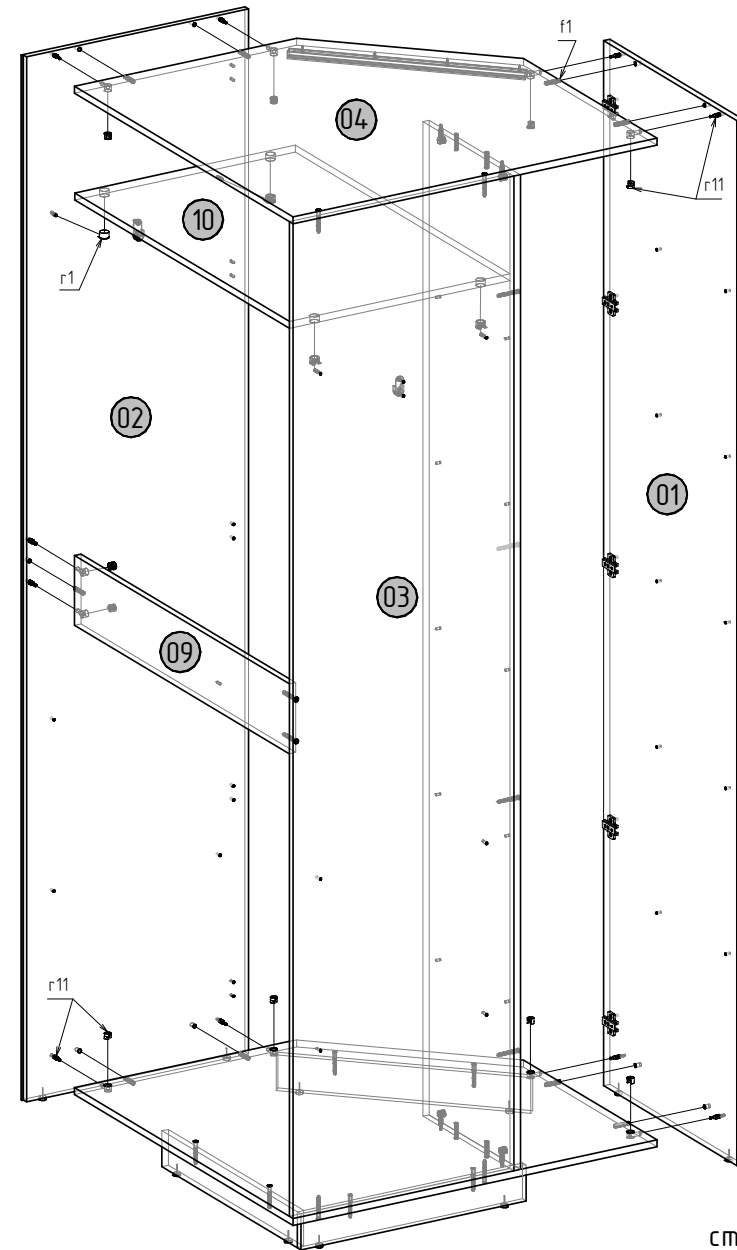
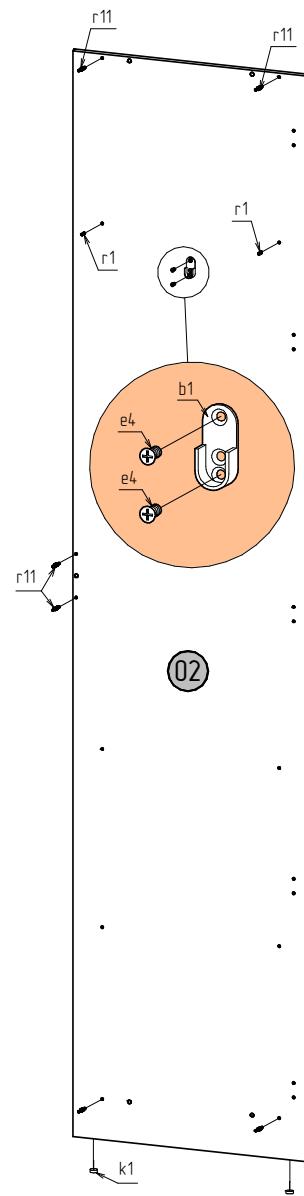
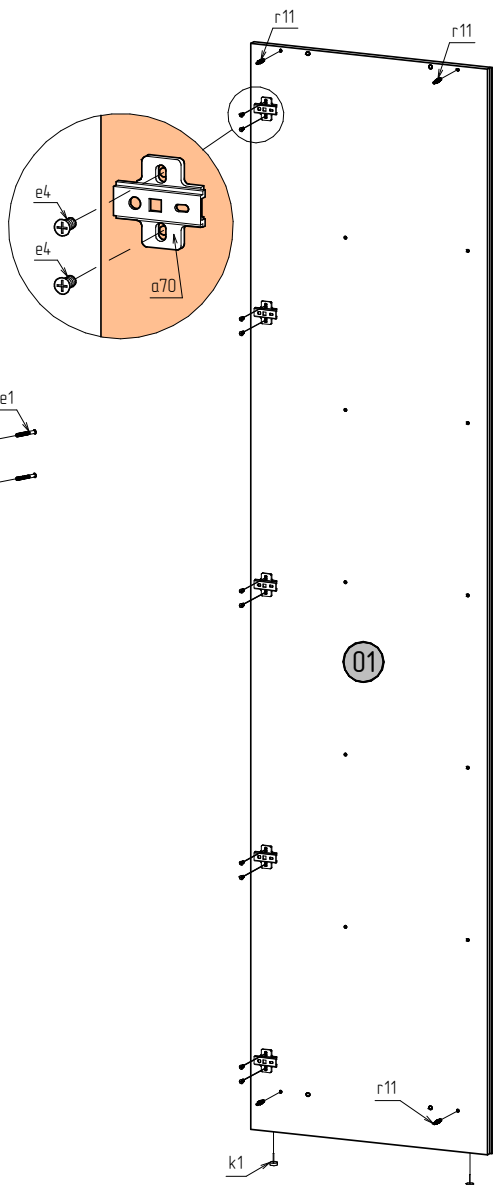
Начать сборку шкафа с подготовки основания и крыши. Установить на основание поз.05 штоки стяжек эксцентриковых (r11) и шканты 8x35мм (f1). Затем закрепить цоколя поз.11 с помощью конфирматов 7x50мм (e1). На цоколя установить подпятники (k1). На крышу поз.04 закрепить направляющую поз.50 с помощью саморезов 3,5x16мм (p2) отступив от переднего торца крыши 20мм, установить штоки стяжек эксцентриковых (r11) и шканты 8x35мм (f1).

Далее, соединить между собой боковину заднюю поз.03 и перегородку поз.06 с помощью конфирматов 7x50мм (e1). На перегородку установить шканты 8x35мм (f1), а на боковину заднюю со стороны перегородки установить два штока полкодержателей VB35 (r1) и закрепить держатель трубы овальной (b1) с помощью евровинтов 6,3x13мм (e4).



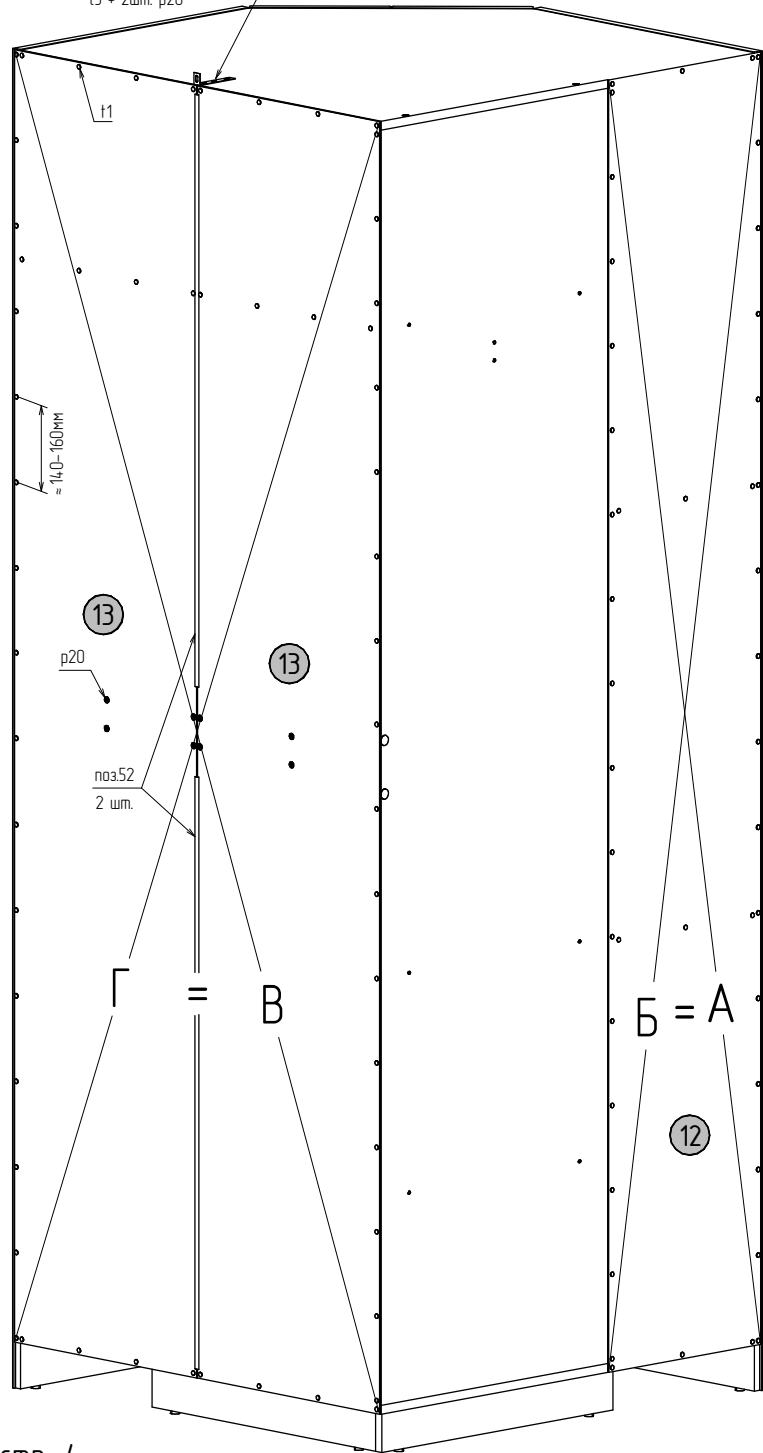
Далее следует подготовить для установки боковину левую и правую поз.01 и 02 соответственно. Для этого установить на обе боковины штоки стяжек эксцентриковых (r11) и подпятники (k1). На боковину правую поз.02 установить штоки полкодержателей VB35 (r1) и держатель трубы овальной (b1) с помощью евроинтов 6,3x13мм (e4). Определиться, в какую сторону будет осуществляться открытие двери, и закрепить на соответствующей боковине планки монтажные петель мебельных (a70) с помощью евроинтов 6,3x13мм (e4).

Собрать корпус шкафа. Для этого установить на собранное ранее основание поз.05 боковину заднюю с перегородкой и закрепить их конфирматами 7x50мм (e1) и стяжками эксцентриковыми (r11) со шкантами 8x35мм (f1). Установить крышку поз.04 и также закрепить её конфирматами 7x50мм (e1) и стяжками эксцентриковыми (r11) со шкантами 8x35мм (f1). Закрепить на боковине задней поз.03 распор поз.09 используя конфирматы 7x50мм (e1) и установить в его торец шкант 8x35мм (f1). Далее установить подготовленные боковины и закрепить их с помощью стяжек эксцентриковых (r11) и шкантов 8x35мм (f1). В горизонталку поз.10 установить эксцентрики полкодержателей VB35 (r1) после чего горизонталку установить в корпус шкафа.



Уголок для крепления шкафа к стене

l5 + 2шт. p20



После сборки корпуса закрепить на нем задние стенки поз.12 и 13 с помощью гвоздей 1,4x25 (t1), а к распору поз.09 с помощью саморезов с прессшайбой 4,2x13мм (p20) предварительно проверив и, при необходимости, выровняв диагонали (см. рисунок). Между стенками задними поз.13 установить профиль соединительный поз.52.

Установить внутрь шкафа штангу поз.51 и полки поз.07 и 08 на полкодержатели (d2). Установить заглушки (s1) на фурнитуру и (s3) в свободные отверстия $\varnothing 5$ мм.

Шкаф после сборки установить в место его будущей эксплуатации.

Также, после установки, шкаф рекомендуется закрепить к стене при помощи соединительного уголка (l5). Уголок закрепить к стене на подходящий крепеж (приобретается отдельно), а затем саморезами 3,5x16мм (p2) к крышке шкафа поз.04.

Собрать и установить двери согласно инструкции, входящей в комплект дверей.

В случае использования шкафа совместно с другими шкафами рекомендуется соединить их между собой при помощи стяжек межсекционных (r20) через предварительно просверленные отверстия $\varnothing 5$ мм в боковинах смежных шкафов.

Уголок для крепления шкафа к стене

l5 + 2шт. p20

